

Made in Germany

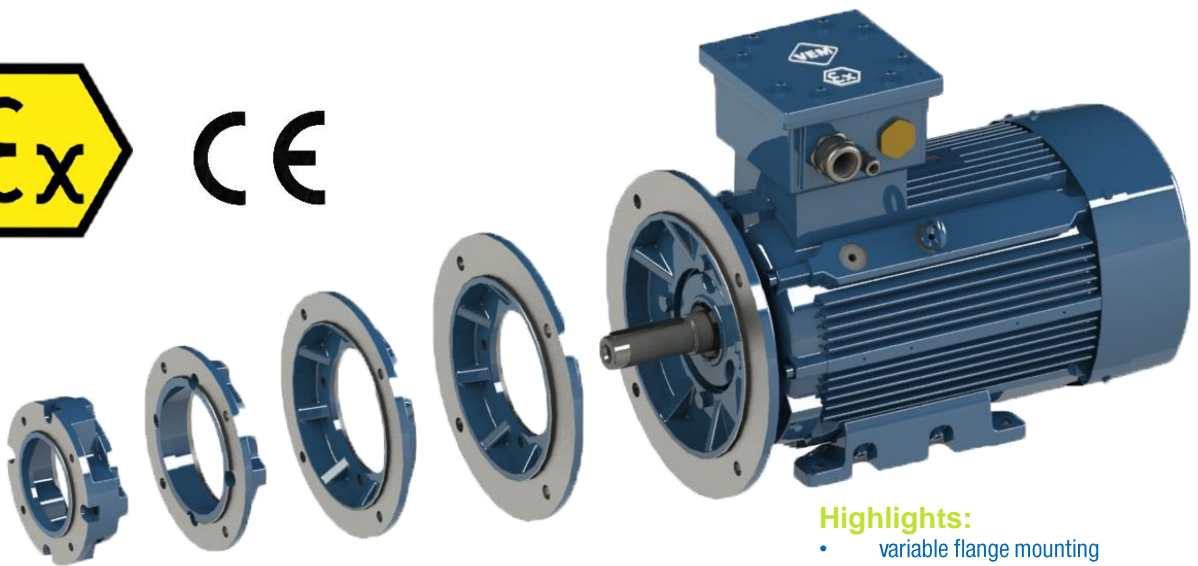
Flameproof enclosed asynchronous motors



ELECTRIC DRIVES
FOR EVERY DEMAND

Typ: IE3-W4...R Ex db (eb)

Typ: IE4-W6...R Ex db (eb)

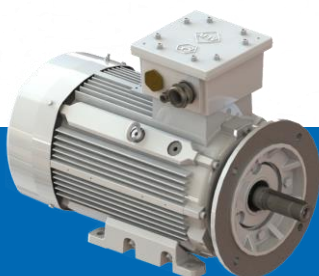


Highlights:

- variable flange mounting
- motor feet can be removed
- terminal box position can be modified at a later time

in summary:

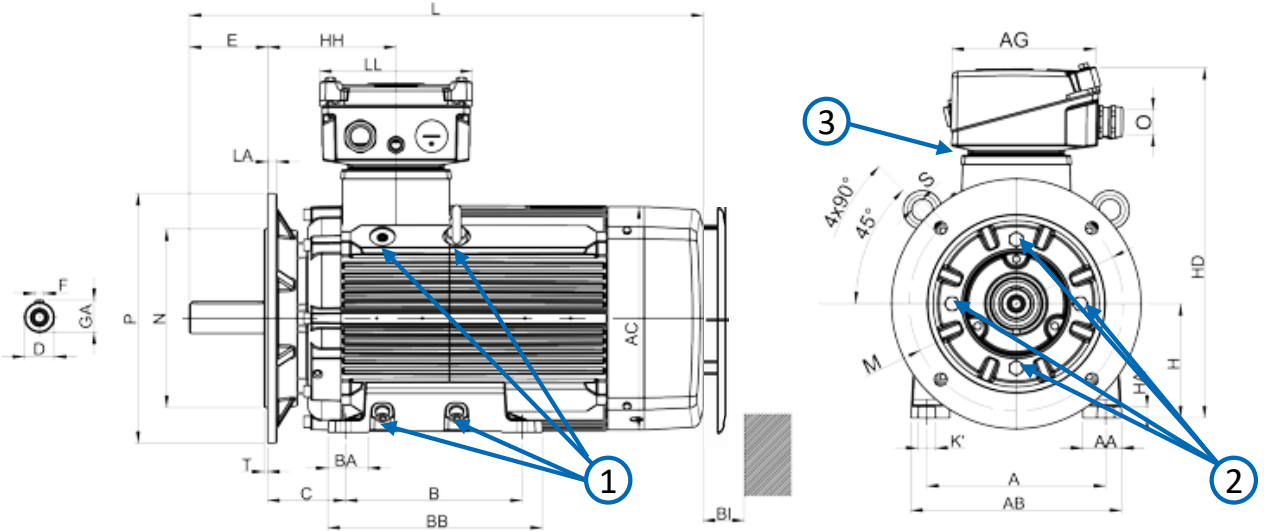
- Variable flange mounting
- Terminal box available in Ex db or Ex eb version
- cable outlet directions D-S, N-S, left and right in transverse direction are possible for all terminal boxes
- Connection technology is available as terminal board, WAGO-TOP-JOB terminals as well as free stranded wires
- Further add-on components such as feedback systems, brakes and forced cooling fans are available in the corresponding ignition protection type
- Energy efficiency class IE3 and IE4 available
- available pole numbers: 2, 4, 6 and 8; other pole numbers on request
- screw-on feet are available in various lengths and heights
- can be attached to the enclosure at 4 x 90 allows terminal box to be positioned left, right or top
- suitable for VSD operation



Flameproof enclosed asynchronous motors



ELECTRIC DRIVES
FOR EVERY DEMAND



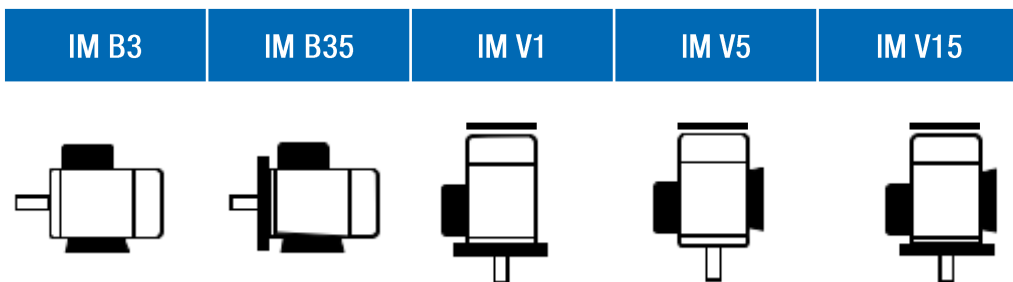
Special features VEM FLEX design:

- ① • motor feet are removable
- Terminal box position can be changed subsequently
 - right/top/left
- ③ • Terminal box position can be rotated by 90°; thus cable entry:
 - Left / Right / DE-side / NDE-side
- ② • Flange ring removable; without opening the flameproof housing
- Special flange dimensions can be retrofitted



Application example:

In the IM V15 (FLEX) version, the following designs can be realised with minor conversion measures without having to open the flameproof housing:



Typ: IE3-W4...R Ex db (eb)
Typ: IE4-W6...R Ex db (eb)

Made in Germany

Flameproof enclosed asynchronous motors

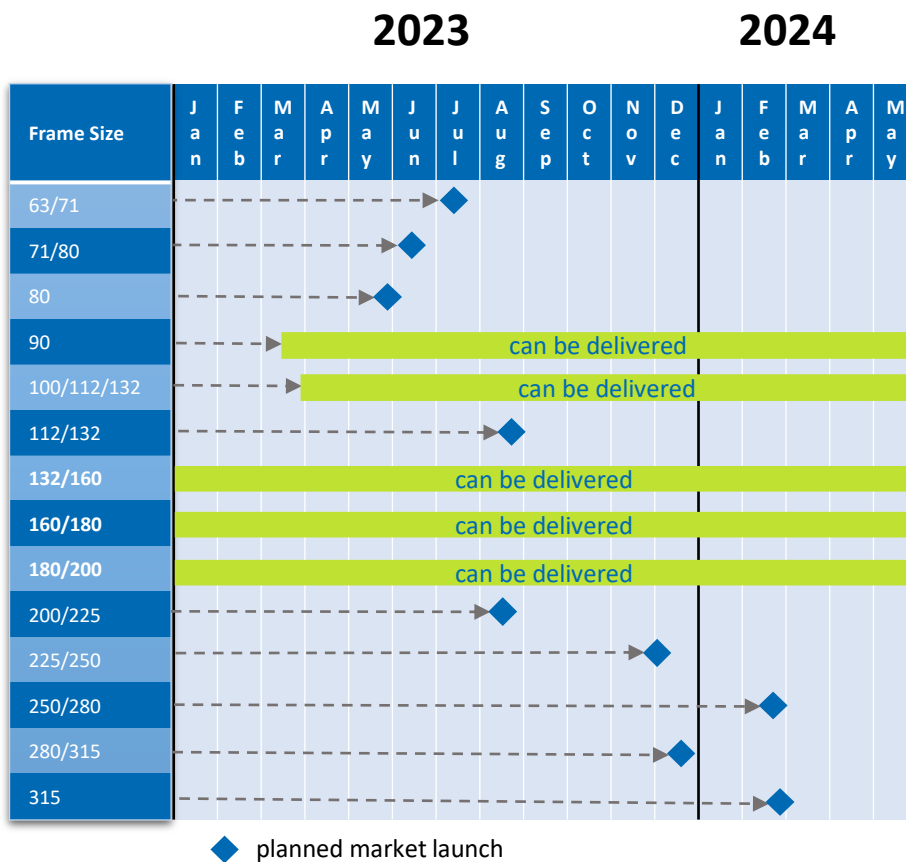


ELECTRIC DRIVES
FOR EVERY DEMAND

Typ: IE3-W4...R Ex db (eb)

Typ: IE4-W6...R Ex db (eb)

Timeline for market launch:



Made in Germany

Flameproof enclosed asynchronous motors

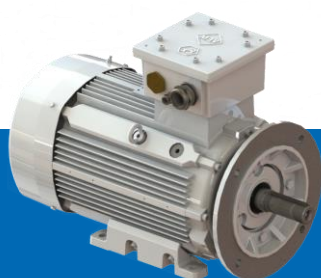


ELECTRIC DRIVES
FOR EVERY DEMAND

Overview of available power in IE3 - more to follow
(Status: April 2023)

P(kW)	3000 min ⁻¹	1500 min ⁻¹	1000 min ⁻¹	750 min ⁻¹
0,12				
0,18				
0,25				
0,37				x
0,55				x
0,75			x	x
1,1		x	x	x
1,5	x	x	x	
2,2	x	x	x	x
3	x	x		x
4	x		x	x
5,5	x	x	x	x
7,5	x	x	x	x
11	x	x	x	x
15	x	x	x	x
18,5	x	x	x	
22	x	x		
30	x			
37				
45				
55				
75				
90				
110				
132				
160				
200				
250				

x production site Zwickau
x production site Wernigerode



Made in Germany

Flameproof enclosed asynchronous motors



ELECTRIC DRIVES
FOR EVERY DEMAND

Technical data	IE3-W4...R Ex db (eb) IE4-W6...R Ex db (eb)
Voltage	230/400V, 400/690V, 290/500V, or on request (max. 690V)
Frequency	50/60Hz
Explosion protection	EX db, EX db eb, EX tb, IIC, IIC Temperature class: IIC T4 (T6)
Protection class	IP55, IP56, IP65, IP66
Frame size	63 up to 315
Type:	IMB3, IMB5, IMB35, IMV1 • other versions on request
Area of application	Zone 1 • optional: Zone 21/22
Efficiency class	IE3 oder IE4
Operating modes	S1 (S9) • other operating modes on request
Ambient temperatures	(-40°C) -20°C bis +40°C (+55°C)
Certificates/ Standards/ Recommendations	ATEX Product Directive 2014/34/EU (IBExU) IECEX (in preparation) IEC 60079-1:2014 IEC 60079-7:2015 IEC 60079-31:2013 optional according to VIK 01/2018 („db eb“)



IBExU Institut für Sicherheitstechnik GmbH
An-Institut der TU Bergakademie Freiberg

(1) **EU-BAUMUSTERPRÜFBESCHNEIDUNG**

(2) Geräte und Schutzsysteme zur bestimmungsgemäßen Verwendung in explosionsgefährdeten Bereichen, Richtlinie 2014/34/EU

(3) EU-Baumusterprüfbescheinigung Nummer **IBExU21ATEX1021 X** | Ausgabe 0

(4) Produkt: **Drehstrom-Asynchronmotor (Baugröße 132)**
Typenreihe: (IE-JW...R 132 Ex db (eb) (K)N2D)...
(IE-JW...R 160 Ex db (eb) (K)N2D)...

(5) Hersteller: VEM motors GmbH

(6) Anschrift: Carl-Friedrich-Gauß-Str. 1
38855 Wernigerode
GERMANY

(7) Dieses Produkt sowie die verschiedenen zulässigen Ausführungen sind in der Anlage zu dieser Bescheinigung sowie den darin aufgeführten Unterlagen festgelegt.

(8) IBExU Institut für Sicherheitstechnik GmbH, notifizierte Stelle mit der Nummer 0637 in Übereinstimmung mit Artikel 17 der Richtlinie 2014/34/EU des Europäischen Parlaments und des Rates vom 26. Februar 2014, bestätigt, dass dieses Produkt die wesentlichen Sicherheits- und Gesundheitsanforderungen für die Konzeption und den Bau von Produkten zur bestimmungsgemäßen Verwendung in explosionsgefährdeten Bereichen aus Anhang II der Richtlinie erfüllt.
Die Untersuchungs- und Prüfergebnisse werden in dem verlinkten Prüfbericht IB-20-3-0133 festgehalten.

(9) Die Bescheinigung der wesentlichen Sicherheits- und Gesundheitsanforderungen wurde in Übereinstimmung mit folgenden Normen gewährt:
EN IEC 60079-0:2018 EN 60079-1:2014 EN IEC 60079-2:2015/1:2018 EN 60079-3:2014
Hiervon ausgenommen sind jene Anforderungen, die unter Punkt (18) der Anlage aufgelistet werden.

(10) Ein „X“ hinter der Bescheinigungsnummer weist darauf hin, dass das Produkt den besonderen Bedingungen für die Verwendung unterliegt, die in der Anlage zu dieser Bescheinigung festgehalten sind.

(11) Diese EU-Baumusterprüfbescheinigung bezieht sich ausschließlich auf die Konzeption und den Bau des angegebenen Produktes. Für den Fertigungsprozess und die Bereitstellung dieses Produktes gelten weitere Anforderungen der Richtlinie. Diese fallen jedoch nicht in den Anwendungsbereich dieser Bescheinigung.

(12) Die Kennzeichnung des Produktes muss Folgendes beinhalten:
Ⓢ II 2G Ex db IIC bzw. IIB T4 Gb oder Ⓢ II 2D Ex db eb IIC bzw. IIB T4 Gb
Ⓢ II 2D Ex db IIC T125 °C Db

IBExU Institut für Sicherheitstechnik GmbH
Fischersuhlenweg 7
09599 Freiberg, GERMANY

Im Auftrag
A. Knebel
Dipl.-Ing. (FH) Henker

Tel.: +49 (0)3731 3805-0
Fax: +49 (0)3731 3805-10

Bescheinigungen ohne Siegel und Unterschrift haben keine Gültigkeit.
Alle Änderungen dieser Bescheinigung sind unverzüglich und unverzüglich vorzufügen.
Freiberg, 16.03.2021

PE10/101 | Seite 1/3
IBExU21ATEX1021 X | 0



VEM motors GmbH
Carl-Friedrich-Gauß-Straße 1
38855 Wernigerode
Tel.: +49 3943 68-0
Fax.: +49 3943 68-2120
Email: motors@vem-group.com