

## HEAVY DUTY -VAIhteET RASKAISiin KäYttöihin 35000 Nm asti

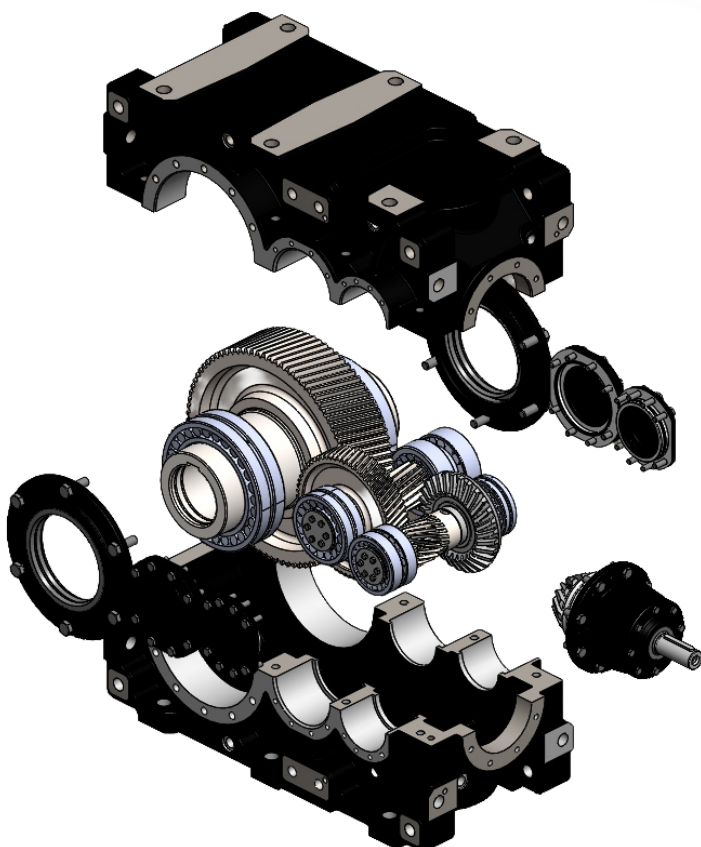
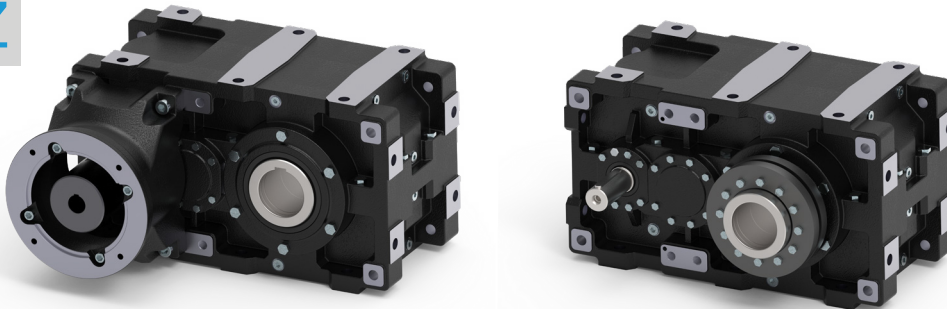
### LIERIÖKARTIOVAIhteET

H...T



### LIERIÖVAIhteET

H...Z



#### Keskeiset ominaisuudet

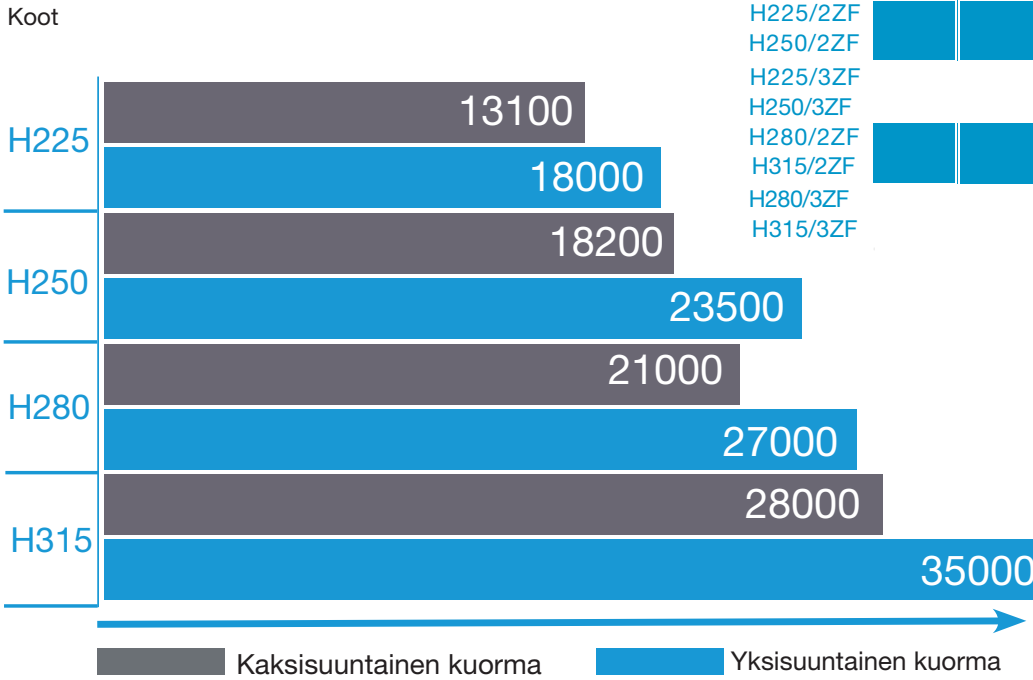
- Luotettava
- Tarkasti koneistetut hammaspyörät
- Modulaarinen

Vaakasuoraan keskeltä halkaistujen valurautakoteloiden edut:

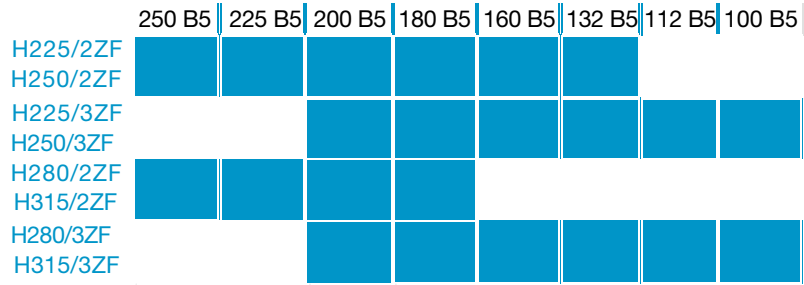
- nopea asennus
- helppo käsitellä
- rakenne mahdollistaa nopeat tarkastukset ja huollot asennuspaikalla.

Hammaspyörien hampaiden muotoilun ansiosta vaihteet kestävät raskaan käytön kuormitusta, niillä on hiljainen käyntiääni ja pitkä käyttöikä.

# TEKNISET TIEDOT



## IEC-moottoriliitännävalmius



## SOVELLUKSET

- kaivosteollisuus
- raskaat nostokäytöt
- kierrätys
- teollinen tuotanto



# Ota yhteyttä!

VEM motors Finland Oy  
[myynti@vem.fi](mailto:myynti@vem.fi) | [vem.fi](http://vem.fi)



Asiantuntijoidemme suorat yhteystiedot löydät täältä →

